

Tägliche Kontrolle

1. Tankdrain / Drainer -Elektrische Kraftstoffpumpe

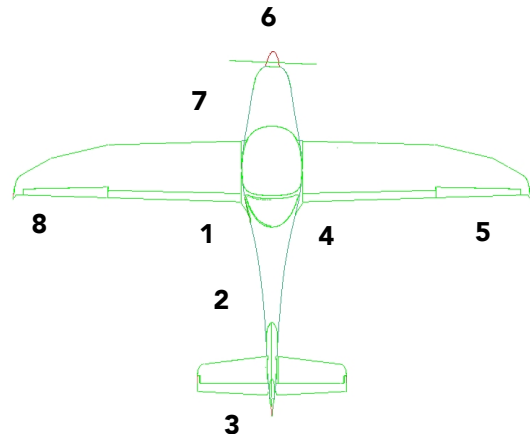
entwässern mit Sichtprüfung

1

A) Innenkontrolle

- | | |
|--------------------------------|-----------------------|
| 1. Flugzeugpapiere | prüfen |
| 2. Zündschlüssel | abgezogen |
| 3. Schalter ALT 1 / BAT | EIN |
| 4. Warnleuchtentest | prüfen, ob AN |
| 5. Schalter ALT 1 | AUS |
| 6. Triebwerksinstrumente | prüfen |
| 7. Kraftstoffvorrat | prüfen |
| 8. Positionslichter/Landelicht | prüfen |
| 9. Schalter BAT | AUS |
| 10. Notsender (ELT) | betriebsbereit |
| 11. Gepäck | verstaut |
| 12. Kabinenhaube | unbeschädigt |

B) Aussenkontrolle (Sichtprüfung)



1. Linkes Hauptfahrwerk

- | | |
|---------------------------------|---------------------|
| a) Fahrwerksschwinge | Sichtprüfung |
| b) Radverkleidung | Sichtprüfung |
| c) Reifendruck/Rutschmarkierung | prüfen |
| d) Reifen/Rad/Bremse | Sichtprüfung |

2. Rumpfröhre

- | | |
|----------------|---------------------|
| a) Rumpfschale | Sichtprüfung |
| b) Spornklotz | Sichtprüfung |
| c) Antennen | Sichtprüfung |
| d) Verzerrung | lösen |

3. Leitwerke

- | | |
|----------------------------------|---------------------|
| a) Höhenruder/Höhenflosse | Sichtprüfung |
| b) Seitenruder/Seitenruderflosse | Sichtprüfung |

4. Rechtes Hauptfahrwerk

- | | |
|---------------------------------|---------------------|
| a) Fahrwerksschwinge | Sichtprüfung |
| b) Radverkleidung | Sichtprüfung |
| c) Reifendruck/Rutschmarkierung | prüfen |
| d) Reifen/Rad/Bremse | Sichtprüfung |

5. Rechte Tragfläche

- | | |
|-----------------------------------|------------------------|
| a) gesamte Flügelfläche | Sichtprüfung |
| b) Tankbelüftung | prüfen, ob frei |
| c) Landeklappen | Sichtprüfung |
| d) Querruder/Inspektionsöffnung | Sichtprüfung |
| e) Randbogen/Positionslichter/ACL | Sichtprüfung |
| f) Kraftstoffvorrat | prüfen |
| g) Tankverschluss | geschlossen |
| h) Verzerrung | lösen |

6. Rumpf vorne, Cowling

- | | |
|----------------------------|---------------------|
| a) Ölstand | prüfen |
| b) Kühlmittelstand | prüfen |
| c) Lufterlässe | Sichtprüfung |
| d) Kühleinlauf | Sichtprüfung |
| e) Cowling (Camlocks fest) | Sichtprüfung |
| f) Propeller und Spinner | Sichtprüfung |



7. Bugfahrwerk

- | | |
|---------------------------------|---------------------|
| a) Fahrwerksschwinge | Sichtprüfung |
| b) Radverkleidung | Sichtprüfung |
| c) Reifendruck/Rutschmarkierung | prüfen |
| d) Reifen/Rad | Sichtprüfung |
| e) Gummidämpfereinheit | Sichtprüfung |

8. Linke Tragfläche

- | | |
|--------------------------------------|------------------------|
| a) gesamte Flügelfläche | Sichtprüfung |
| b) Tankbelüftung | prüfen, ob frei |
| c) Überziehwarnung (BAT ein) | prüfen |
| d) Schutz Pitot Statiksonde | entfemen |
| e) Querruder/Inspektionsöffnung | Sichtprüfung |
| f) Randbogen/Positionslichter/ACL | Sichtprüfung |
| g) Kraftstoffvorrat | prüfen |
| h) Tankverschluss | geschlossen |
| i) Verzerrung | lösen |

WICHTIGE HINWEISE

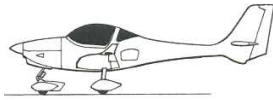


ALT / BAT und ZÜNDUNG ausschalten
Drehrichtung beachten
Differenz MIN./MAX. 0,45 l

Normale Betriebsverfahren

2

Am Boden



A Vorflugkontrolle

- | | |
|----------------------------------|---------------------|
| 1. Schleppstange | entfernen |
| 2. Ölstand | prüfen |
| 3. Kühlmittelstand | prüfen |
| 4. Verzurrleinen | gelöst |
| 5. Gepäckklappe | geschlossen |
| 6. Pitotrohrschutz | entfernt |
| 7. Sitzverstellung | eingearastet |
| 8. Vergaservorwärmung | freigängig |
| 9. Choke | freigängig |
| 10. Leistungshebel | freigängig |
| 11. Propellerverstellhebel | freigängig |
| 12. Trimmschalter/Anzeige | prüfen |
| 13. Landeklappenschalter/Anzeige | prüfen |

B Vor dem Anlassen des Triebwerkes

- | | |
|--|------------------------|
| 1. Tägliche Kontrolle/Vorflugkontrolle | durchgeführt |
| 2. Sicherheitsgurte | anlegen |
| 3. Kabinenhaube | verriegeln |
| 4. Parkbremse | EIN |
| 5. Steuerknüppel | freigängig |
| 6. Tankwahlschalter | LEFT oder RIGHT |
| 7. Vergaservorwärmung | AUS |
| 8. Leistungshebel | LEERLAUF |
| 9. Propellerverstellung | START |
| 10. Schalter ALT 1 / BAT | EIN |
| 11. Warnleuchte ALT 1 / ALT 2 / ENG | leuchtet |
| 12. Warnleuchte Kraftstoffdruck | leuchtet |
| 13. Warnleuchte P7S Heat | leuchtet |
| 14. Schalter ACL | EIN |
| 15. Sicherungen | prüfen |

C Anlassen des Triebwerkes

- | | |
|-------------------------------------|---|
| 1. Schalter Kraftstoffpumpe | EIN |
| 2. Warnleuchte Kraftstoffdruck | AUS |
| 3. Leistungshebel | - Motor kalt LEERLAUF |
| | - Motor warm ca. 2cm nach vorne |
| 4. Choke | - Motor kalt ZIEHEN |
| | - Motor warm LOSLASSEN |
| 5. Bremsen | betätigen |
| 6. Propellerbereich | frei |
| 7. Zündschalter | START, dann BOTH |
| 8. Öldruckanzeiger | GRÜN nach max. 10s |
| 9. Warnleuchte ALT 1 / ALT 2 | AUS |
| 10. Schalter Kraftstoffpumpe | AUS |

D Vor dem Rollen

- | | |
|---------------------------------|---|
| 1. Schalter Avionik | EIN |
| 2. Avionik und Fluginstrumente | einstellen |
| 3. Annunciator-Panel | TEST drücken |
| 4. Triebwerksüberwachungsinstr. | prüfen |
| 5. Voltmeter | GRÜN |
| 6. Amperemeter | GRÜN |
| 7. Schalter ALT 1 | AUS |
| | -> Ampereanzeige zeigt negative Werte |
| 8. Sicherung ALT 2 | ZIEHEN |
| | -> Erhöhung der Entladung (ALT 2 o.k.) |
| | -> keine Änderung (ALT 2 defekt) |
| 9. Sicherung ALT 2 | DRÜCKEN |
| 10. Schalter ALT 1 | EIN |
| | -> Ampereanzeige schnellt hoch (ALT 1 o.k.) |
| | -> keine Änderung (ALT 1 defekt) |

E Rollen

- | | |
|-----------------------------------|---------------|
| 1. Parkbremse | lösen |
| 2. Bremsen im Anrollen | prüfen |
| 3. Bugradsteuerung | prüfen |
| 4. Avionik und Fluginstrumente | prüfen |
| 5. Kompassanzeige / Kreiselinstr. | prüfen |

F Vor dem Start (am Rollhaltepunkt)

- | | |
|-------------------------------------|--------------------------|
| 1. Bremse | betätigen |
| 2. Parkbremse | ZIEHEN |
| 3. Künstlicher Horizont | prüfen |
| 4. Tankwahlschalter | vollster Tank |
| 5. Warnleuchte Kraftstoffdruck | AUS |
| 6. Triebwerksüberwachungsinstr. | GRÜN |
| 7. Leistungshebel | 1700 U/min |
| 8. Propellerverstellung | 3-mal ziehen |
| 9. Zündschalter | Magnet-Check |
| | max. Abfall: 120 U/min |
| | max. Differenz: 50 U/min |
| 10. Vergaservorwärmung | prüfen |
| 11. Leistungshebel | LEERLAUF |
| 12. Schalter Kraftstoffpumpe | EIN |
| 13. Landeklappenschalter | T/O |
| 14. Trimmschalter | weiße Markierung |
| 15. Sicherungen | prüfen |
| 16. Steuerknüppel | freigängig |
| 17. Cockpithaube | verriegelt |
| 18. Parkbremse | lösen |

